

Fasskipper - optimales Handling von Fässern

Hohe Flexibilität und Effektivität - der Fasskipper handelt liegende und stehende Fässer verschiedener Materialien und Formen.

Der Fasskipper mit Schnellwechsel-System lässt sich einfach und schnell an allen Logiflex-Modellen mit variablem Gabelträger anbauen.

Die große Auswahl an Zubehör bietet eine optimale Flexibilität: z.B. lassen sich an demselben Logiflex Dorn, Kranarm, Plattform und Gabelzinken anbauen.

Hohe Qualität wird durch ein erweitertes Testprogramm und durch Zusammenarbeit mit Fachleuten für Arbeitssicherheit und Gesundheit garantiert.



Technische Spezifikationen

Der Fasskipper handelt Standard-Fässer aus Stahl und Kunststoff.

Der Fasskipper hat eine Tragfähigkeit von 250 kg, einen Drehwinkel von 360° und ist in einer manuellen und elektrischen Ausführung erhältlich.

Der elektrische Fasskipper hat eine elektronische Steuerung für:

- die Einstellung der Geschwindigkeit
- die Einstellung der Beschleunigung
- einen weichen Betrieb
- den Schutz des Getriebes
- eine lange Lebensdauer

Die Übersetzung des manuellen Getriebes ist 1:80. Der Abstand vom Boden bis Mitte Fasskipper ist 260 mm in gesenkter Position.



Als Zubehör werden Plattform, Kranarm und Rollenkipper angeboten.



Der manuelle Fasskipper für alle Logiflex-Modelle. Der elektrische Fasskipper nur für die elektrischen Logiflex-Modelle.



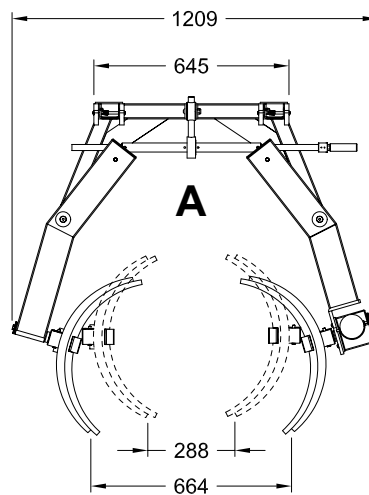
Durch das Schnellwechsel-System kann der Fasskipper gegen anderes Zubehör oder Gabelzinken getauscht werden.



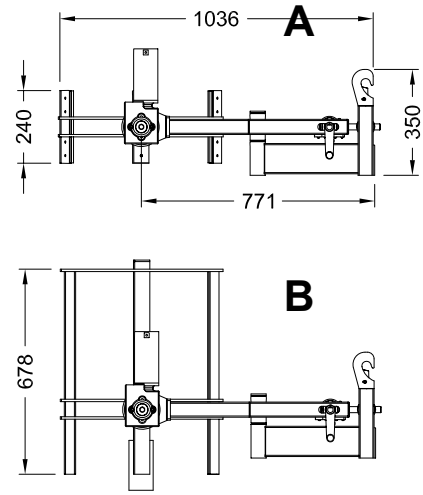
Fernbedienung mit Kabel für Heben, Senken und Rotation (als Standard).



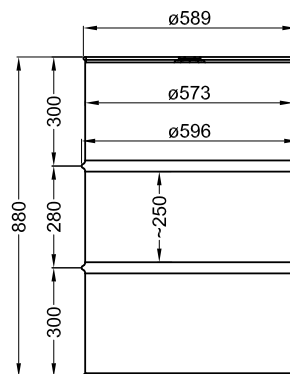
Touch-Display. Log-Funktion. Programmierbar sind z.B. Stopp-Positionen, Drehwinkel, Geschwindigkeit, Rotation. Zeigt Fehlermeldungen an.



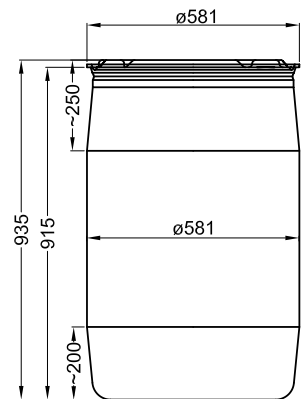
A: Fasskipper für das Heben von Standard-Stahlsickenfässern (DS/EN 210).



B: Fasskipper für das Heben von Standard-Kunststofffässern (DS/EN 12707).



Standard-Stahlsickenfässer (DS/EN 210).



Standard-Kunststofffässer (DS/EN 12707).

Gerne bieten wir Ihnen auch kundenspezifische Lösungen an. Besuchen Sie auch www.logitrans.com