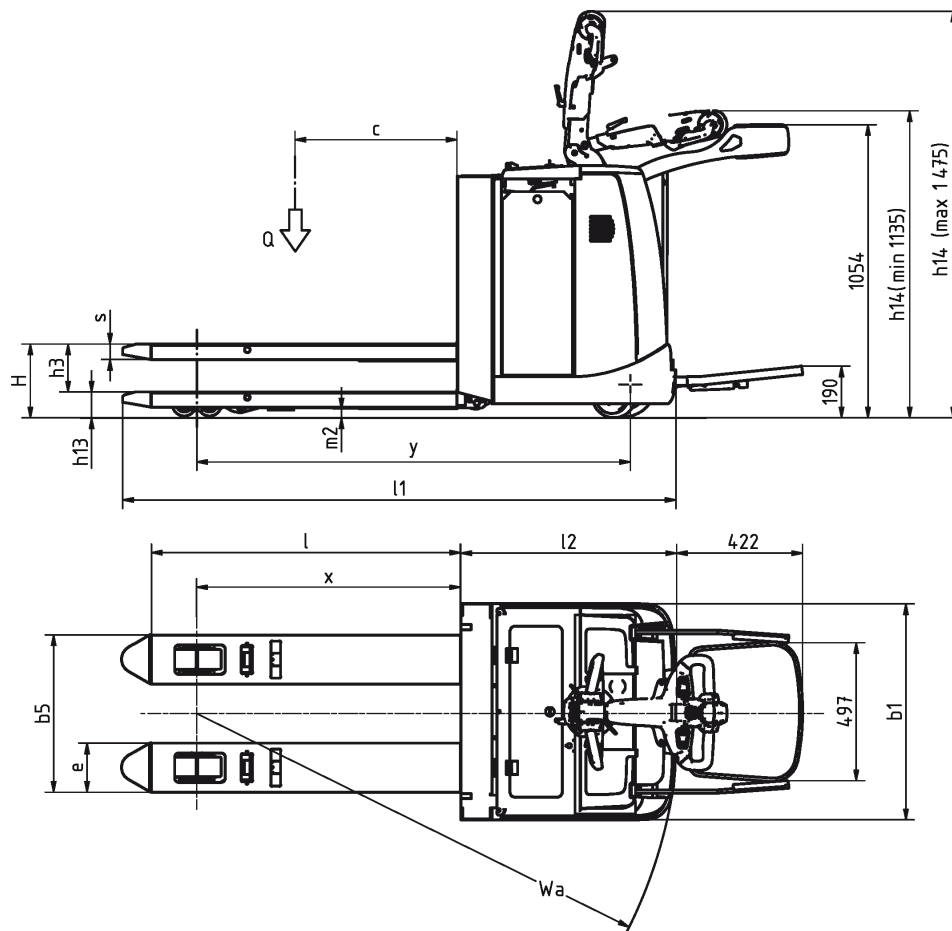


GABELHUBWAGEN

PMR200



Ein Hochleistungs-Gabelstapler für „Cross-Docking“ oder alle anfallenden Transporte. Standardmäßig mit einer robusten, klappbaren Fahrerplattform sowie ergonomischen, klappbaren Seitenschutzbügeln ausgestattet. Optional mit fester Fahrerplattform und Servolenkung – der perfekte Partner für lange Arbeitszyklen und Mehrschichtbetrieb.



Masttyp	Hubhöhe H	Min Bauhöhe h1	Max Bauhöhe h4
Standard/Duplex			
Triplex			

Kennzeichen	0	Specification		PMR200	
	1.2	Typenbezeichnung des Herstellers			
	1.3	Antrieb		Elektro	
	1.4	Bedienung		Geh	
	1.5	Tragfähigkeit / Last	Q	t	2.0
	1.6	Lastschwerpunktabstand	c	mm	600
	1.8	Lastabstand	X		720 / 1400
	1.9	Radstand	y	mm	585 + x
	Gewicht	2.1	Eigengewicht mit Batterie		kg
2.2		Achslast, mit Last, vorn/hinten		kg	1072 / 1813
2.3		Achslast ohne Last, vorn/hinten (antriebsseitig/lastseitig)		kg	709 / 182
2.4		Achslast, Gabel outreached mit Last, vorn/hinten (antriebsseitig/lastseitig)		kg	
2.5		Achslast, Gabel eingefahren mit Last, vorn / hinten (antriebsseitig/lastseitig)		kg	
Räder, Fahrwerk	3.1	Bereifung			Vulkollan
	3.2	Reifengröße, vorn (antriebsseitig)		mm	230*90
	3.3	Reifengröße, hinten (lastseitig)		mm	85*70
	3.4	Abmessungen Zusatzräder (Stützräder)		mm	150*60
	3.5	Räder, Anzahl, vorn/hinten (antriebsseitig/lastseitig, X=angetrieben)			1x + 2/4
	3.6	Spurweite, vorn (antriebsseitig)	b10	mm	526
	3.7	Spurweite, hinten (lastseitig)	b11	mm	390
Grundabmessungen	4.1	Neigung Hubgerüst/Gabelträger, vor/zurück		Grad	
	4.2	Höhe Hubgerüst, eingefahren	h1	mm	
	4.3	Freihub	h2	mm	
	4.4	Hubhöhe H = h13+h3	H	mm	205
	4.5	Höhe Hubgerüst, ausgefahren	h4	mm	
	4.6	Initialhub	h5	mm	
	4.7	Höhe Schutzdach (Kabine)	h6	mm	2287
	4.8	Sitzhöhe/Standhöhe	h7	mm	165
	4.10	Höhe Radarm	h8	mm	87
	4.11	Zusatzhub	h9	mm	
	4.14	Standhöhe angehoben	h12	mm	
	4.15	Höhe gesenkt	h13	mm	90
	4.19	Gesamtlänge	l1	mm	1975 / 2360
	4.20	Länge einschließlich Gabelrücken	l2	mm	825
	4.21	Gesamtbreite	b1	mm	770
	4.21.1	Maß über Stabilisatoren		mm	
	4.22	Gabelzinkenmaße	s/e/l	mm	55 / 175 / 1000-2375
	4.23	Gabelträger (ISO 2328), Klasse/Form A, B			
	4.24	Gabelträgerbreite	b3	mm	670
	4.25	Maß über die Gabeln	b5	mm	480 / 680
	4.26	Breite zwischen den Radarmen	b4	mm	
	4.27	Maß über Führungsrollen	b6	mm	
	4.28	Vorschub	l4	mm	
	4.29	Seitenschub	b7	mm	
	4.30	Seitenschub von Mitte Fahrzeug	b8	mm	
	4.31	Bodenfreiheit, Mast	m1	mm	
	4.32	Bodenfreiheit Mitte Radarme	m2	mm	17 - 135
	4.33	Arbeitsgangbreite mit Palette 1000 x 1200, quer	Ast	mm	2045 / 2430
	4.34	Arbeitsgangbreite mit Palette 800 x 1200, längs	Ast	mm	2245 / 2630
		Kopfgangbreite	0	mm	
4.35	Wenderadius	Wa	mm	845 + x / 1230 + x	
4.37	Länge über die Radarme	l7	mm		
4.38	Abstand Schwenkschub zum Drehpunkt	0	mm		
Leistungsdaten	5.1	Fahrgeschwindigkeit, mit/ohne Last		km/h	10.0 / 10.0
	5.1.1	Fahrgeschwindigkeit mit/ohne Last, rückwärts		km/h	10.0 / 10.0
	5.2	Hubgeschwindigkeit, mit/ohne Last		m/s	
	5.3	Senkgeschwindigkeit, mit/ohne Last		m/s	
	5.4	Schubgeschwindigkeit mit/ohne Last		m/s	
	5.7	Steigfähigkeit, mit/ohne Last		%	7.2 / 23
	5.8	Max Steigfähigkeit, mit/ohne Last, 5 Min rating		%	9.3 / 29.4
	5.9	Beschleunigung 0-10 m, mit/ohne Last		s	6.7 / 4.7
	5.10	Betriebsbremse			El. - Fahrmotor
	5.10.1	Feststellbremse			El. - Fahrmotor
Antrieb	6.1	Fahrmotor, Leistung S2 60 Min		kW	2.2
	6.2	Hubmotor		kW	2.2
	6.3	Batterie laut DIN 43531/35/36	A,B,C		
	6.4	Batteriespannung / Nennkapazität		V/Ah	24 / 220-400
	6.5	Batteriegewicht		kg	250 - 370
	6.6	Leistungsaufnahme gemäß VDI		kWh/h	
Sonstiges	8.1	Geschwindigkeitsregulierung			Combi AC
	10.1	Arbeitsdruck für Anbaugeräte		bar	
	10.2	Ölstrom für Anbaugeräte		l/min	
	10.7	Schalldruckpegel am Fahrerohr, nach EN 12053		db(A)	64.7

* Je nach Batteriegröße

Wir behalten uns das Recht vor, Konstruktionsänderungen vorzunehmen.