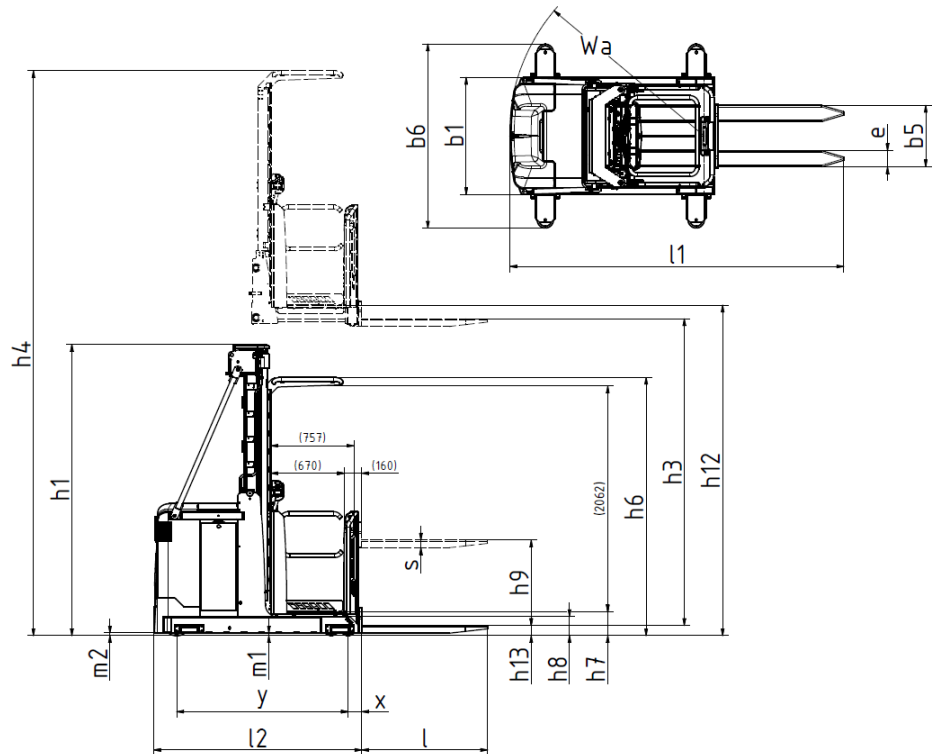


EPH 125 DTFV



1250 kg Hochhubkommissionierer.
Bietet eine Greifhöhe von 12,100 mm.
Hervorragende Leistung kombiniert mit hohem Sicherheitsniveau.



Masttyp	Hubhöhe H / h12	Min Bauhöhe h1	Max Bauhöhe h4
Standard/Duplex			
Triplex	6000	2770	8160
	6750	3020	8910
	7500	3270	9660
	8250	3520	10410
	9000	3770	11160
	9750	4020	11910
	10500	4270	12660

	0	Specification		EPH 125 DTFV		
Kennzeichen	1.2	Typenbezeichnung des Herstellers				
	1.3	Antrieb		Elektro		
	1.4	Bedienung		Kommissionierer		
	1.5	Tragfähigkeit / Last	Q	t	1,25	
	1.6	Lastschwerpunktabstand	c	mm	400-600	
	1.8	Lastabstand	X		126	
Gewicht	1.9	Radstand	y	mm	1760	
	2.1	Eigengewicht mit Batterie		kg	2720 kg + 97 x h12 (m)	
	2.2	Achslast, mit Last, vorn/hinten		kg	1610/3450 Min batt.	
	2.3	Achslast ohne Last, vorn/hinten (antriebsseitig/lastseitig)		kg	2220/1590 Min batt.	
	2.4	Achslast, Gabel outreached mit Last, vorn/hinten (antriebsseitig/lastseitig)		kg	n/a	
Räder, Fahrwerk	2.5	Achslast, Gabel eingefahren mit Last, vorn / hinten (antriebsseitig/lastseitig)		kg	n/a	
	3.1	Bereifung			Vulkollan	
	3.2	Reifengröße, vorn (antriebsseitig)		mm	355x155	
	3.3	Reifengröße, hinten (lastseitig)		mm	150x55	
	3.4	Abmessungen Zusatzräder (Stützräder)		mm	n/a	
	3.5	Räder, Anzahl, vorn/hinten (antriebsseitig/lastseitig, X=angetrieben)			1x/8	
Grundabmessungen	3.6	Spurweite, vorn (antriebsseitig)	b10	mm	0	
	3.7	Spurweite, hinten (lastseitig)	b11	mm	1006/1186	
	4.1	Neigung Hubgerüst/Gabelträger, vor/zurück		Grad	n/a	
	4.2	Höhe Hubgerüst, eingefahren	h1	mm	h12/3+770	
	4.3	Freihub	h2	mm	n/a	
	4.4	Hubhöhe H = h13+h3	H	mm	5785-10285 (without h9)	
	4.5	Höhe Hubgerüst, ausgefahren	h4	mm	h12+2160	
	4.6	Initialhub	h5	mm	n/a	
	4.7	Höhe Schutzdach (Kabine)	h6	mm	2356	
	4.8	Sitzhöhe/Standhöhe	h7	mm	215-h12	
	4.10	Höhe Radarm	h8	mm	175	
	4.11	Zusatzhub	h9	mm	775	
	4.14	Standhöhe angehoben	h12	mm	6000-10500	
	4.15	Höhe gesenkt	h13	mm	90	
	4.19	Gesamtlänge	l1	mm	3290	
	4.20	Länge einschließlich Gabelrücken	l2	mm	2139	
	4.21	Gesamtbreite	b1	mm	1170/1350	
	4.21.1	Maß über Stabilisatoren		mm	n/a	
	4.22	Gabelzinkenmaße	s/e/l	mm	70/147/1150	
	4.23	Gabelträger (ISO 2328), Klasse/Form A, B			n/a	
	4.24	Gabelträgerbreite	b3	mm	560	
	4.25	Maß über die Gabeln	b5	mm	450 - 800	
	4.26	Breite zwischen den Radarmen	b4	mm	n/a	
	4.27	Maß über Führungsrollen	b6	mm	1348-1814	
	4.28	Vorschub	l4	mm	n/a	
	4.29	Seitenschub	b7	mm	n/a	
	4.30	Seitenschub von Mitte Fahrzeug	b8	mm	n/a	
	4.31	Bodenfreiheit, Mast	m1	mm	n/a	
	4.32	Bodenfreiheit Mitte Radarme	m2	mm	25	
	4.33	Arbeitsgangbreite mit Palette 1000 x 1200, quer	Ast	mm	n/a	
	4.34	Arbeitsgangbreite mit Palette 800 x 1200, längs	Ast	mm	Platform or load width + clearance	
	4.35	Wenderadius	Wa	mm	2020	
	4.37	Länge über die Radarme	l7	mm	n/a	
	4.38	Abstand Schwenkschub zum Drehpunkt	0	mm	n/a	
	Leistungsdaten	5.1	Fahrgeschwindigkeit, mit/ohne Last		km/h	12/12
		5.1.1	Fahrgeschwindigkeit mit/ohne Last, rückwärts		km/h	12/12
		5.2	Hubgeschwindigkeit, mit/ohne Last		m/s	0,36/0,44
		5.3	Senkgeschwindigkeit, mit/ohne Last		m/s	0,45/0,41
5.4		Schubgeschwindigkeit mit/ohne Last		m/s	n/a	
5.7		Steigfähigkeit, mit/ohne Last		%	n/a	
5.8		Max Steigfähigkeit, mit/ohne Last, 5 Min rating		%	6,5	
5.9		Beschleunigung 0-10 m, mit/ohne Last		s	5,5/5,2	
5.10		Betriebsbremse			Elektro	
5.10.1		Feststellbremse			Elektro	
Antrieb	6.1	Fahrmotor, Leistung S2 60 Min		kW	5,9	
	6.2	Hubmotor		kW	11	
	6.3	Batterie laut DIN 43531/35/36	A,B,C			DIN 43531 B
	6.4	Batteriespannung / Nennkapazität		V/Ah		48/500-620
	6.5	Batteriegewicht		kg		Min 890 Max 1125
	6.6	Leistungsaufnahme gemäß VDI		kWh/h		
Sonstiges	8.1	Geschwindigkeitsregulierung			AC traction	
	10.1	Arbeitsdruck für Anbaugeräte		bar	n/a	
	10.2	Ölstrom für Anbaugeräte		l/min	n/a	
	10.7	Schalldruckpegel am Fahrerohr, nach EN 12053		db(A)	65	

* Je nach Batteriegröße

Wir behalten uns das Recht vor, Konstruktionsänderungen vorzunehmen.