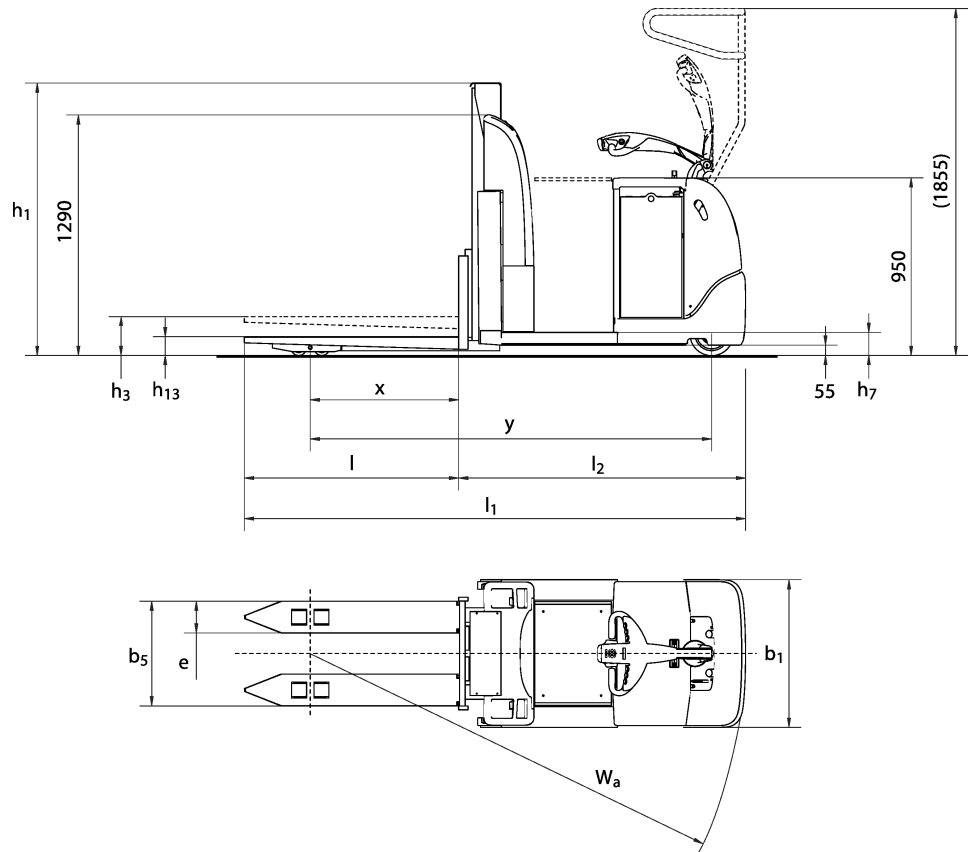


NIEDERHUB-KOMMISSIONIERGERÄT

PPD 200 JN



Ein angenehmes Heben und Senken beim Fahrerhub ermöglicht ein schnelles Kommissionieren aus zweiter Ebene. Eine stabile Plattform mit Stoß absorbierender Auflage ermöglicht angenehmes Arbeiten. Hohe Batteriekapazität 600 Ah.



| Masttyp | Hubhöhe H | Min Bauhöhe h1 | Max Bauhöhe h4 |
|-----------------|-----------|----------------|----------------|
| Standard/Duplex | | | |
| Triplex | | | |

| | | | | | |
|------------------|-----------------------------------|---|---------------------------|------------|----------------------|
| Kennzeichen | 0 | Specification | | PPD 200 JN | |
| | 1.2 | Typenbezeichnung des Herstellers | | | |
| | 1.3 | Antrieb | | Elektro | |
| | 1.4 | Bedienung | | Hand | |
| | 1.5 | Tragfähigkeit / Last | Q | t | 2,0 |
| | 1.6 | Lastschwerpunktabstand | c | mm | 600 |
| | 1.8 | Lastabstand | X | | 975 - 1465 |
| | 1.9 | Radstand | y | mm | 1170 + x |
| | Gewicht | 2.1 | Eigengewicht mit Batterie | | kg |
| 2.2 | | Achslast, mit Last, vorn/hinten | | kg | |
| 2.3 | | Achslast ohne Last, vorn/hinten (antriebsseitig/lastseitig) | | kg | 795 / 295 |
| 2.4 | | Achslast, Gabel outreached mit Last, vorn/hinten (antriebsseitig/lastseitig) | | kg | 1070 / 2045 |
| 2.5 | | Achslast, Gabel eingefahren mit Last, vorn / hinten (antriebsseitig/lastseitig) | | kg | |
| Räder, Fahrwerk | 3.1 | Bereifung | | | Vulkollan |
| | 3.2 | Reifengröße, vorn (antriebsseitig) | | mm | Ø 230x90 |
| | 3.3 | Reifengröße, hinten (lastseitig) | | mm | Ø 85x70 |
| | 3.4 | Abmessungen Zusatzräder (Stützräder) | | mm | Ø 150x55 |
| | 3.5 | Räder, Anzahl, vorn/hinten (antriebsseitig/lastseitig, X=angetrieben) | | | 1x 1/4 |
| | 3.6 | Spurweite, vorn (antriebsseitig) | b10 | mm | 500 |
| | 3.7 | Spurweite, hinten (lastseitig) | b11 | mm | V-175 |
| Grundabmessungen | 4.1 | Neigung Hubgerüst/Gabelträger, vor/zurück | | Grad | |
| | 4.2 | Höhe Hubgerüst, eingefahren | | mm | |
| | 4.3 | Freihub | | mm | |
| | 4.4 | Hubhöhe H = h13+h3 | | mm | 230 |
| | 4.5 | Höhe Hubgerüst, ausgefahren | | mm | |
| | 4.6 | Initialhub | | mm | |
| | 4.7 | Höhe Schutzdach (Kabine) | | mm | |
| | 4.8 | Sitzhöhe/Standhöhe | | mm | 146 |
| | 4.10 | Höhe Radarm | | mm | |
| | 4.11 | Zusatzhub | | mm | |
| | 4.14 | Standhöhe angehoben | | mm | |
| | 4.15 | Höhe gesenkt | | mm | 85 |
| | 4.19 | Gesamtlänge | | mm | 1349 + l |
| | 4.20 | Länge einschließlich Gabelrücken | | mm | 1349 |
| | 4.21 | Gesamtbreite | | mm | 790 |
| | 4.21.1 | Maß über Stabilisatoren | | mm | |
| | 4.22 | Gabelzinkenmaße | | mm | 55 / 175 / 1150-2375 |
| | 4.23 | Gabelträger (ISO 2328), Klasse/Form A, B | | | |
| | 4.24 | Gabelträgerbreite | | mm | |
| | 4.25 | Maß über die Gabeln | | mm | 480 / 680 |
| | 4.26 | Breite zwischen den Radarmen | | mm | V-350 |
| | 4.27 | Maß über Führungsrollen | | mm | |
| | 4.28 | Vorschub | | mm | |
| | 4.29 | Seitenschub | | mm | |
| | 4.30 | Seitenschub von Mitte Fahrzeug | | mm | |
| | 4.31 | Bodenfreiheit, Mast | | mm | |
| | 4.32 | Bodenfreiheit Mitte Radarme | | mm | 55 |
| | 4.33 | Arbeitsgangbreite mit Palette 1000 x 1200, quer | | mm | 2630 |
| | 4.34 | Arbeitsgangbreite mit Palette 800 x 1200, längs | | mm | 2830 |
| | | Kopfgangbreite | | mm | |
| 4.35 | Wenderadius | | mm | 1349 + x | |
| 4.37 | Länge über die Radarme | | mm | | |
| 4.38 | Abstand Schwenschub zum Drehpunkt | | mm | | |
| Leistungsdaten | 5.1 | Fahrgeschwindigkeit, mit/ohne Last | | km/h | 10,0 / 12,0 |
| | 5.1.1 | Fahrgeschwindigkeit mit/ohne Last, rückwärts | | km/h | |
| | 5.2 | Hubgeschwindigkeit, mit/ohne Last | | m/s | 0,06 / 0,07 |
| | 5.3 | Senkgeschwindigkeit, mit/ohne Last | | m/s | 0,052 / 0,055 |
| | 5.4 | Schubgeschwindigkeit mit/ohne Last | | m/s | |
| | 5.7 | Steigfähigkeit, mit/ohne Last | | % | 7 / 15 |
| | 5.8 | Max Steigfähigkeit, mit/ohne Last, 5 Min rating | | % | |
| | 5.9 | Beschleunigung 0-10 m, mit/ohne Last | | s | |
| | 5.10 | Betriebsbremse | | | Elektro |
| | 5.10.1 | Feststellbremse | | | Elektro |
| Antrieb | 6.1 | Fahrmotor, Leistung S2 60 Min | | kW | 2,2 AC |
| | 6.2 | Hubmotor | | kW | 2,2 |
| | 6.3 | Batterie laut DIN 43531/35/36 | | A,B,C | |
| | 6.4 | Batteriespannung / Nennkapazität | | V/Ah | 24 / 300-400 |
| | 6.5 | Batteriegewicht | | kg | 425* |
| | 6.6 | Leistungsaufnahme gemäß VDI | | kWh/h | |
| Sonstiges | 8.1 | Geschwindigkeitsregulierung | | | AC Transistor |
| | 10.1 | Arbeitsdruck für Anbaugeräte | | bar | 160 |
| | 10.2 | Ölstrom für Anbaugeräte | | l/min | |
| | 10.7 | Schalldruckpegel am Fahrerohr, nach EN 12053 | | db(A) | |

* Je nach Batteriegröße

Wir behalten uns das Recht vor, Konstruktionsänderungen vorzunehmen.